



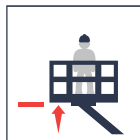
INREKA PLOŠINY SERVIS, s.r.o.



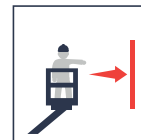
MXE160



15,70 m



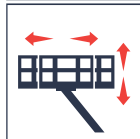
13,70 m



8,50 m (80 kg)
5,50 m (250 kg)



250 kg



1200x700x1100 mm



50°+50°



380°

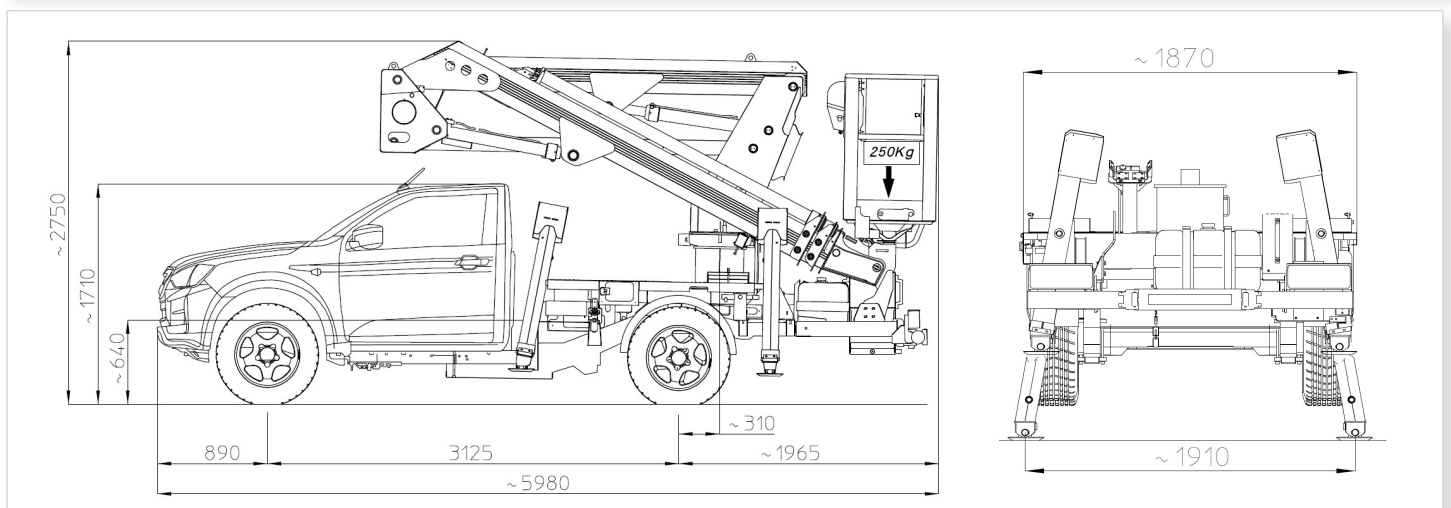
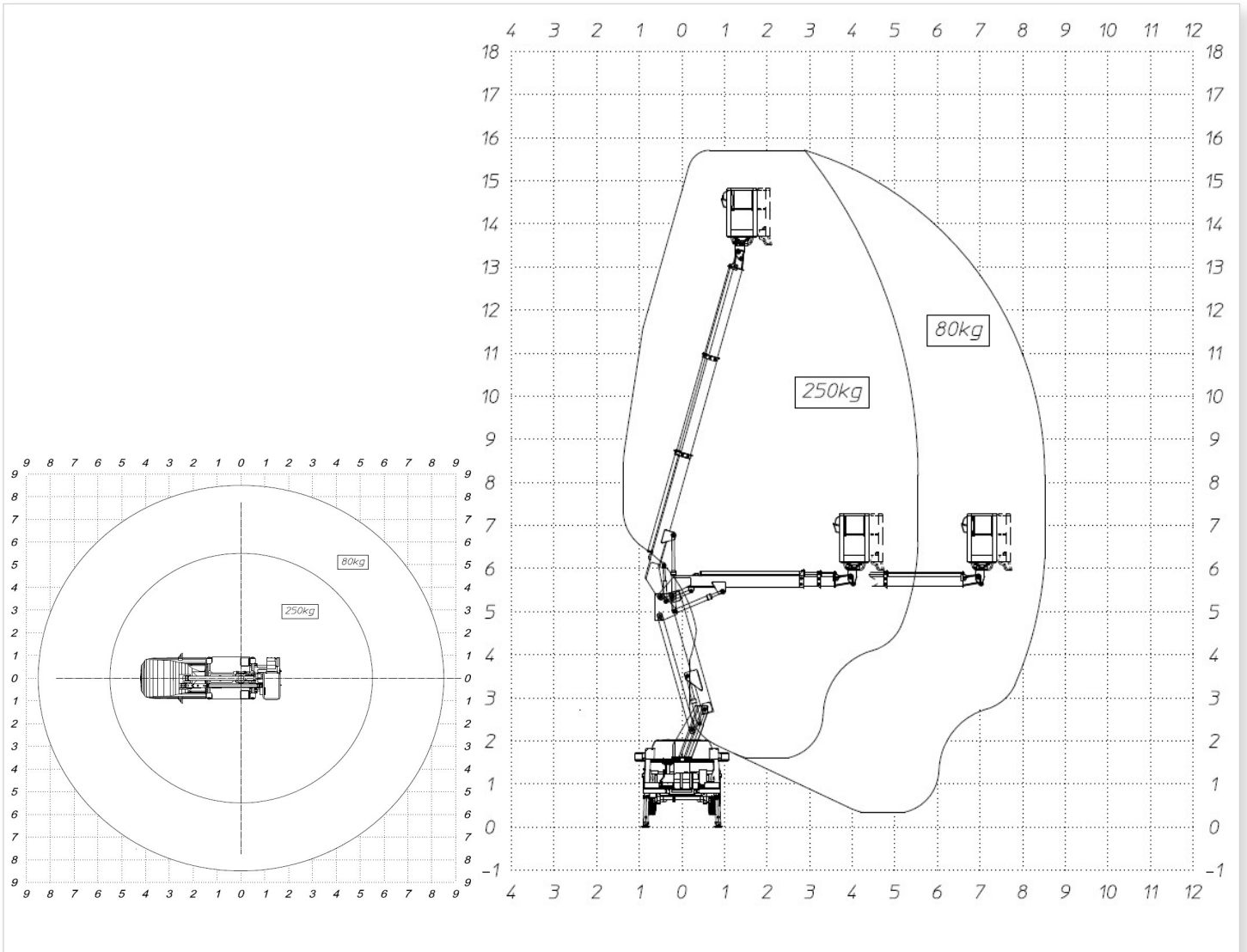


DS
Stabilizzatori a discesa in sagoma
Stabilisateurs dans le gabarit
Straight line stabilizers
Stützen innerhalb der Fahrzeugbreite



3,1 ton

MXE160



INREKA PLOŠINY SERVIS, s.r.o.

U Dvora 1218 , 687 51, Nivnice

IČ: 26933195 , DIČ: CZ26933195

Tel.: (+420) 605 260 765 E-mail: strnad@inrekaplosiny.cz

www.inrekaplosiny servis.cz